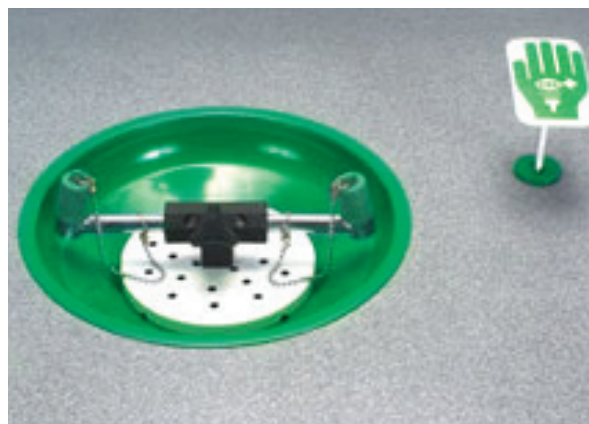


## Augendusche aus Edelstahl mit Pulverbeschichtung zur Tischmontage

LAB-85GS/T

Diese tischmontierte Augen-/Gesichtsdusche ist ideal für Laborumgebungen in der Industrie und in Schulen geeignet und erfüllt die Anforderungen der Normen EN 15154 und ANSI Z358.1-2014. In Bereichen, in denen wenig Platz auf dem Boden ist, bietet diese tischmontierte Augendusche eine praktische Lösung, um im Falle eines versehentlichen Verspritzens oder Verschüttens von Chemikalien schnelle Abhilfe zu schaffen.



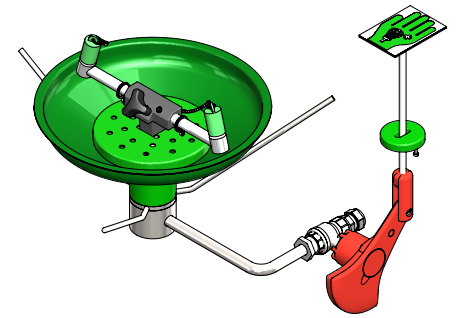
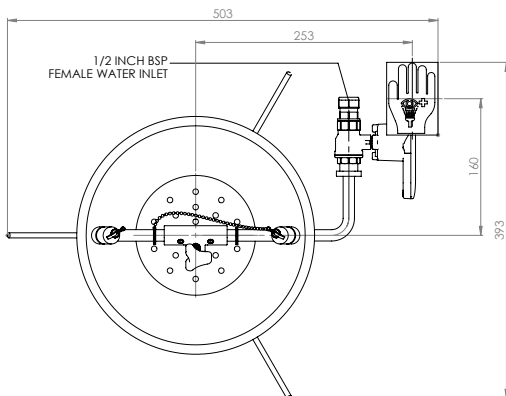
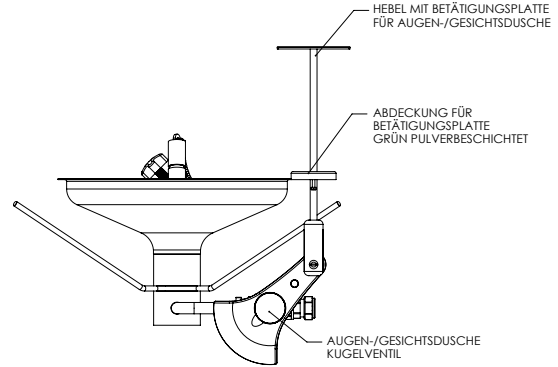
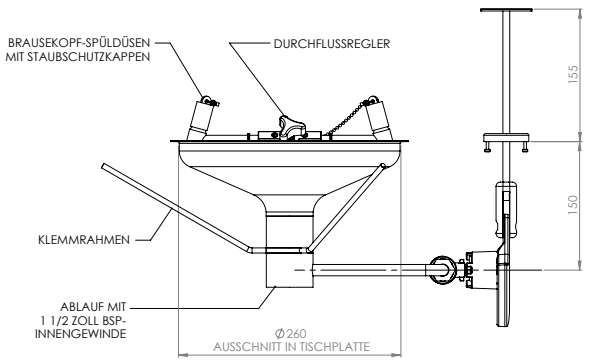
## Spezifikationen

WERKSTOFFE	
AUFFANGBECKEN/ABDECKUNG	Edelstahl, pulverbeschichtet
STRAHLREGLER	Haltering aus verchromtem Messing, Siebeinsatz aus Edelstahl, Kunststoffgehäuse
ROHRLEITUNGEN	Edelstahl
STANDARDAUSFÜHRUNG	Grüne Polyester-Pulverbeschichtung
BETRIEBSANGABEN	
WASSERZULAUF	1/2 Zoll BSP-Innengewinde
BETRIEBSDRUCK	2,0 bis 6 bar g / 32 bis 87 psi (höhere Versorgungsdrücke sind in Verbindung mit dem optional erhältlichen Druckminderungsventil möglich)
MINDESTDURCHFLUSSMENGE	12 Liter pro Minute / 3 US-Gallonen pro Minute
UMGEBUNGSBETRIEBSTEMPERATUR	
MIN.	5 °C / 41 °F
MAX.	35 °C / 95 °F
BETÄTIGUNG	
AUGEN-/GESICHTSDUSCHE	Betätigungsplatte (optionaler Fußhebel für handlose Betätigung erhältlich)
ABMESSUNGEN UND GEWICHT	
ABMESSUNGEN (B x T x H)	429 mm (16,9 Zoll) x 300 mm (11,8 Zoll) x 210 mm (8,3 Zoll)
GEWICHT	3 kg / 7 lb

# Allgemeine Aufbauzeichnung

## Augendusche aus Edelstahl mit Pulverbeschichtung zur Tischmontage

LAB-85GS/T



ISOMETRISCHE ANSICHT