

Sockelmontierte Augendusche mit offenem Auffangbecken aus ABS-Kunststoff

STD-75G/P
STD-75GS/P

Diese sockelmontierte Augen-/Gesichtsdusche mit offenem Auffangbecken ist so konzipiert, dass sie im Notfall schnell und einfach aktiviert werden kann. Die Betätigung kann dabei über die Betätigungsplatte oder den optional erhältlichen Fußhebel erfolgen. Die Spüldüsen sind durch Staubschutzkappen geschützt, welche bei Aktivierung „abspringen“. Die Augen-/Gesichtsdusche ist mit Rohrleitungen aus Edelstahl oder verzinktem Stahl erhältlich. Die Vorrichtung ist nach EN 15154 und ANSI Z358.1-2014 ausgelegt.



Spezifikationen

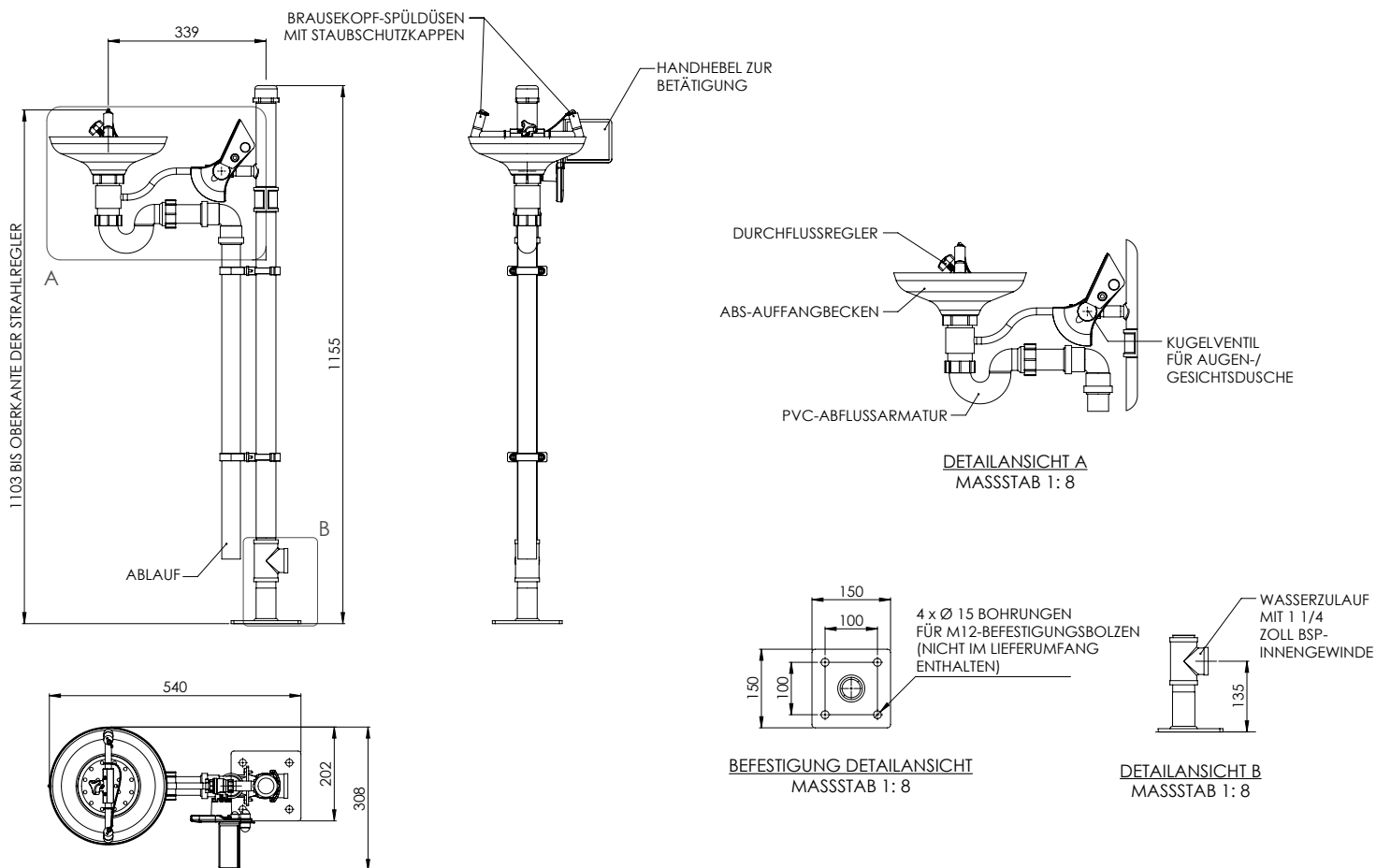
WERKSTOFFE	
AUFFANGBECKEN/ABDECKUNG	ABS-Kunststoff
STRAHLREGLER	Haltering aus verchromtem Messing, Siebeinsatz aus Edelstahl, Kunststoffgehäuse
ROHRLEITUNGEN	Als Ausführung in Edelstahl (GS) oder verzinktem Stahl (G) verfügbar
STANDARDAUSFÜHRUNG (G)	Grüne Pulverbeschichtung (G) Feiner Bürstenschliff (GS)
BETRIEBSANGABEN	
WASSERZULAUF	1 1/4 Zoll BSP-Innengewinde
BETRIEBSDRUCK	2,0 bis 6 bar g / 29 bis 87 psi (höhere Versorgungsdrücke sind in Verbindung mit dem optional erhältlichen Druckminderungsventil möglich)
MINDESTDURCHFLUSSMENGE	12 Liter pro Minute / 3 US-Gallonen pro Minute
UMGEBUNGSBETRIEBSTEMPERATUR	
MIN.	5 °C / 41 °F
MAX.	35 °C / 95 °F
BETÄTIGUNG	
AUGEN-/GESICHTSDUSCHE	Betätigungsplatte (optionaler Fußhebel für handlose Betätigung erhältlich)
ABMESSUNGEN UND GEWICHT	
ABMESSUNGEN (B x T x H)	314 mm (12,4 Zoll) x 535 mm (21,1 Zoll) x 1154 mm (45,4 Zoll)
GEWICHT	10 kg / 22 lb

Allgemeine Aufbauzeichnung

Sockelmontierte Augendusche mit offenem Auffangbecken aus ABS-Kunststoff

STD-75G/P

STD-75GS/P



HUGHES

 HUGHES-SAFETY.COM

Justrite Safety Group

www.hughes-safety.com

Hughes Notduschen GmbH, Wilhelmstraße 9, D-33602 Bielefeld
T: +49 (0)5261 934280 E: info@hughes-notduschen.de