

## Isolierte 1500-Liter-Tank-Notdusche

### EXP-J-14KS/1500

Die Tank-Notdusche ist ideal für Umgebungen geeignet, in denen keine konstante Wasserversorgung gewährleistet werden kann. Bei unzureichendem Wasserdruck oder unzureichenden Durchflussmengen sind diese Duschen gleichermaßen unverzichtbar. Dieses Modell mit einem Fassungsvermögen von 1500 Litern erfüllt und übertrifft die Anforderungen nach EN15154 und ANSI Z358.1-2014. Für eine Komplettlösung kann die Dusche optional mit einer Augen-/Gesichtsdusche ergänzt werden.

In heißen Klimazonen ist beim Einsatz in Außenbereichen eine zusätzliche Kühleinheit erforderlich, um zu verhindern, dass das Wasser im Tank gefährliche Werte erreicht und der Nutzer bei Aktivierung der Dusche Verbrühungen erleidet.

Für den Einsatz im Innenbereich wird durch die Isolierung eine konstante Wassertemperatur im Tank aufrechterhalten.



Abbildung mit optionaler GFK-Seitenverkleidung und Augendusche

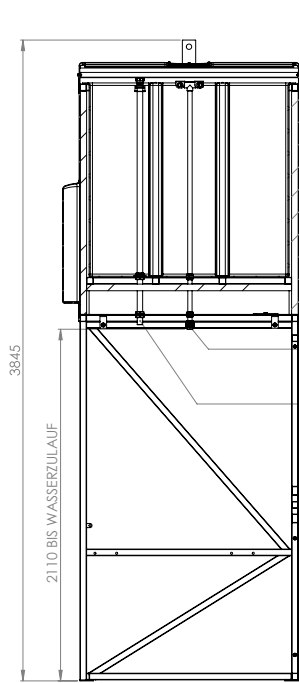
## Technische Daten

WERKSTOFFE	
RAHMEN UND STANDFÜSSE	Edelstahl
WASSERTANK	Hochdichtes Polyethylen HDPE mit 1500 Liter (396 US-Gallonen) Fassungsvermögen
TANKVERKLEIDUNG UND DECKEL	GFK
ROHRLEITUNGEN UND VENTIL	uPVC und Edelstahl
KUGELVENTIL FÜR NOTDUSCHE	1½ Zoll uPVC-Kugelventil
REGELVENTIL FÜR AUGENDUSCHE	½ Zoll Edelstahl-Kugelventil mit vollem Durchgang
STRAHLREGLER FÜR AUGENDUSCHE	uPVC
STRAHLREGLER	½ Zoll, Edelstahl
SCHWIMMERVENTIL	2 x ½ Zoll, Messing
ÜBERLAUF	1 Zoll mit Außengewinde, uPVC
DUSCHBRAUSE	Acrylnitril-Styrol-Acrylat
PANIKHEBEL	Edelstahl, pulverbeschichtet, rot
OPTIONALE FUSSBETÄTIGUNG	GFK-Trittrost (für Dusche) und pulverbeschichteter Edelstahl-Fußhebel (für Augendusche)
VERBINDUNGSELEMENTE UND BEFESTIGUNGEN	Edelstahl
BETRIEBSANGABEN	
WASSERZULAUF	¾ Zoll BSP-Innengewinde
BETRIEBSDRUCK	0,5 bis 7 bar g / 7 bis 101 psi
MINDESTDURCHFLUSSMENGE	Dusche: 76 Liter pro Minute / 20 US-Gallonen pro Minute Augen-/Gesichtsdusche: 12 Liter pro Minute / 3 US-Gallonen pro Minute
UMGEBUNGSBETRIEBSTEMPERATUR	
MIN.	0 °C / 32 °F
MAX.	40 °C / 104 °F (+55 °C / 131 °F in Verbindung mit optionaler Kühleinheit)
BETÄTIGUNG	
DUSCHE	Betätigung über Panikhebel oder über optionales Fußtrittrost
AUGENDUSCHE	Aufklappbare Abdeckung
ABMESSUNGEN UND GEWICHT	
ABMESSUNGEN (B x T x H)	1510 mm (59,4 Zoll) x 1495 mm (58,9 Zoll) x 3746 mm (147,5 Zoll)
GEWICHT	340 kg (750 lb)

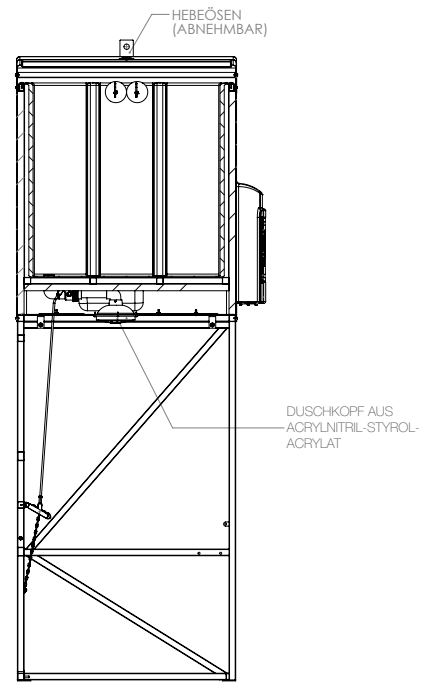
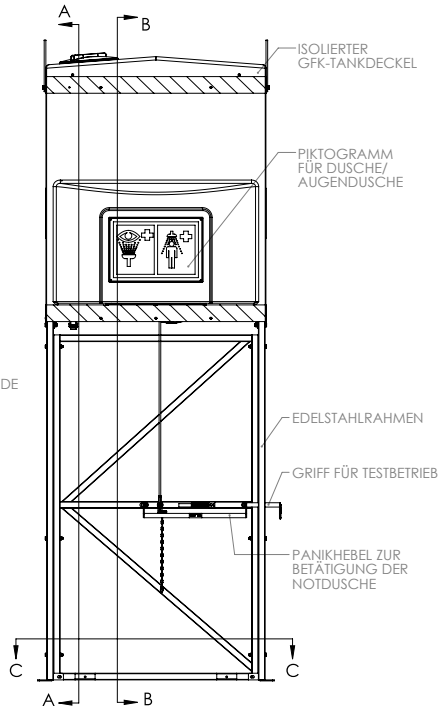
# Allgemeine Aufbauzeichnung

## Isolierte 1500-Liter-Tank-Notdusche

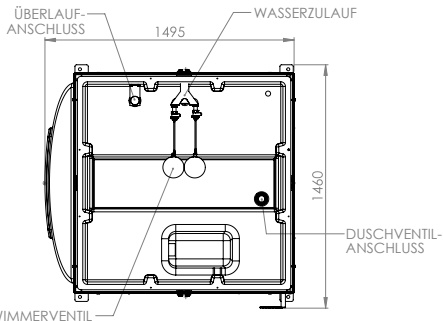
EXP-J-14KS/1500



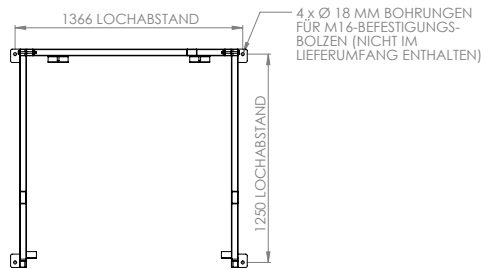
SCHNITTANSICHT A-A



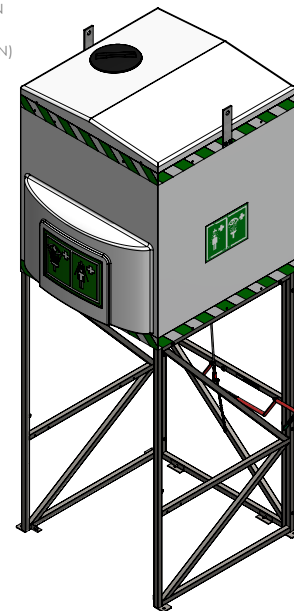
SCHNITTANSICHT B-B



DRAUFSICHT  
(ABDECKUNG ENTFERNT)



SCHNITTANSICHT C-C



ISOMETRISCHE ANSICHT