

Fiche de données du produit

Douche oculaire à montage mural en ASA à cuvette fermée avec douchette intégrée

STD-25K

Cette douche oculaire/visage à montage mural est fabriquée en ASA, ce qui la rend solide, durable et résistante à la rouille.

Pour les zones où la pression de l'eau est faible, il est possible d'installer des diffuseurs modifiés pour garantir un débit d'eau parfait.

La douchette intégrée pour les yeux, le visage et le corps est idéale pour laver les zones spécifiques du corps qui ont été soumises à une éclaboussure ou à un déversement de produits chimiques, fournissant 8 litres par minute de liquide de rinçage.



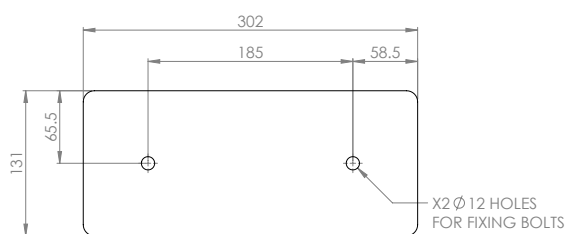
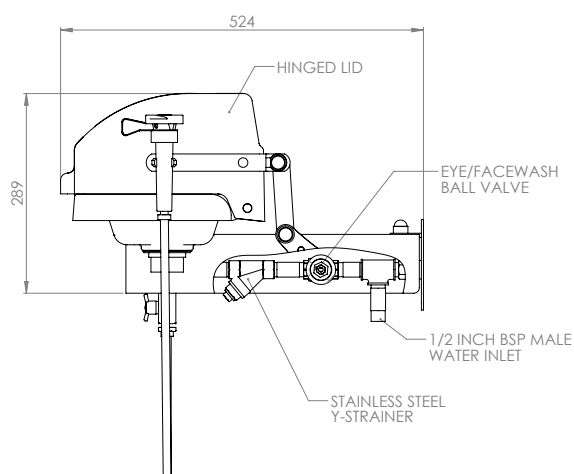
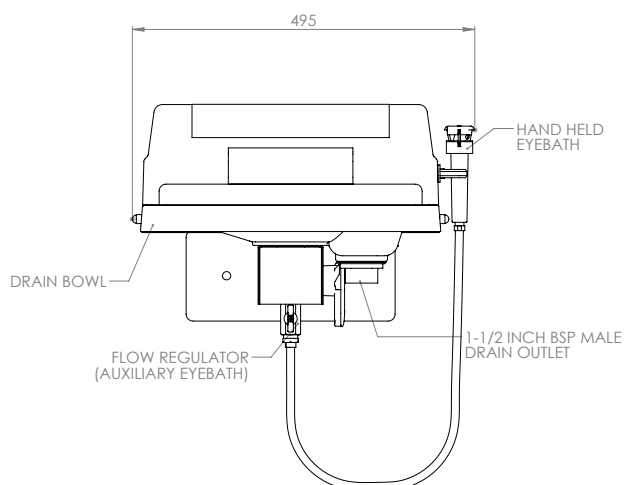
Spécifications

MATÉRIAUX DE CONSTRUCTION	
CUVETTE/COUVERCLE	ASA
DIFFUSEURS	Bague de retenue en laiton chromé, maille de filtre en acier inoxydable, corps en plastique
FINITION STANDARD	Blanc avec pictogramme vert
SERVICES	
ARRIVÉE D'EAU	BSP mâle $\frac{1}{2}$ PO
PRESSION DE SERVICE	2,2 à 6 BAR G / 32 à 87 PSI (des pressions d'alimentation plus élevées sont possibles grâce à l'incorporation d'un réducteur de pression en option)
DÉBITS MINIMAUX	Douche oculaire : 12 l par minute / 3 gal US par minute Douchette : 8 l par minute / 2 gal US par minute
TEMPÉRATURE AMBIANTE DE FONCTIONNEMENT	
MINIMALE	5 °C / 41 °F
MAXIMALE	35 °C / 95 °F
FONCTIONNEMENT	
DOUCHE OCULAIRE/VISAGE	Couvercle à soulever
DOUCHETTE	S'active lorsque le couvercle de la douche oculaire est actionné
DIMENSIONS ET POIDS	
DIMENSIONS (LxPxH)	495 mm (19,4 po) x 524 mm (20,6 po) x 289 mm (11,4 po)
POIDS	13 kg / 29 lb

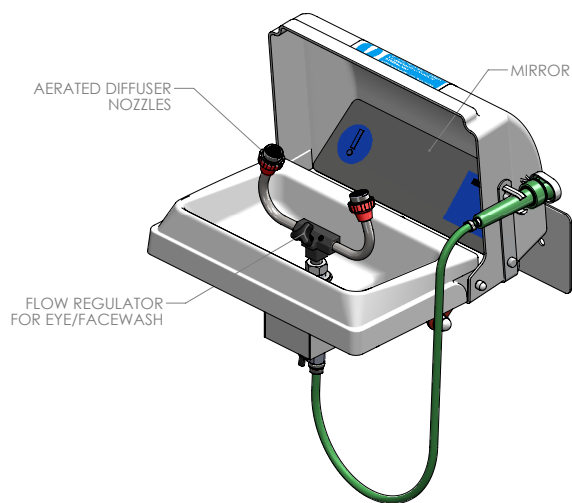
Dessin de disposition générale

Douche oculaire à montage mural en ASA à cuvette fermée avec douchette intégrée

STD-25K



WALL MOUNTING DETAILS
SCALE 1:5



ISOMETRIC VIEW
(LID OPEN)