

Fiche de données du produit

Douche de sécurité non chauffée à montage mural

EXP-23G/H

EXP-23GS/H

Adaptée à de nombreuses applications intérieures, cette douche d'urgence à montage mural est parfaite lorsque l'espace est compté. Conçue pour répondre aux normes EN et ANSI, la douche de sécurité délivre 76 litres d'eau par minute pour tremper la victime en cas d'urgence nécessitant une décontamination.



Le modèle en acier inoxydable est illustré avec panneau en option

Spécifications

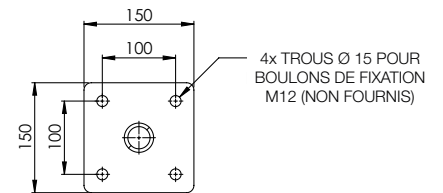
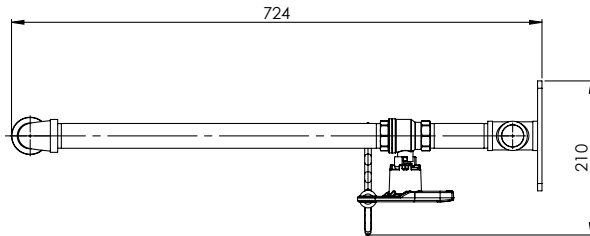
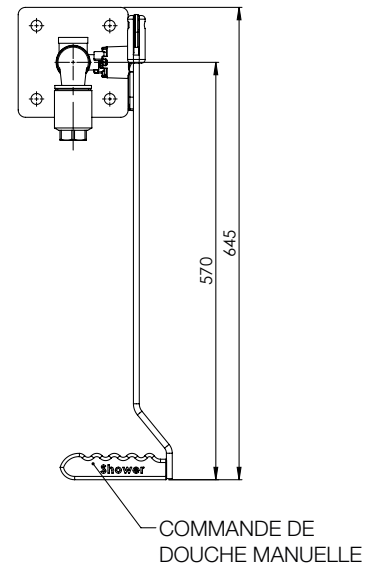
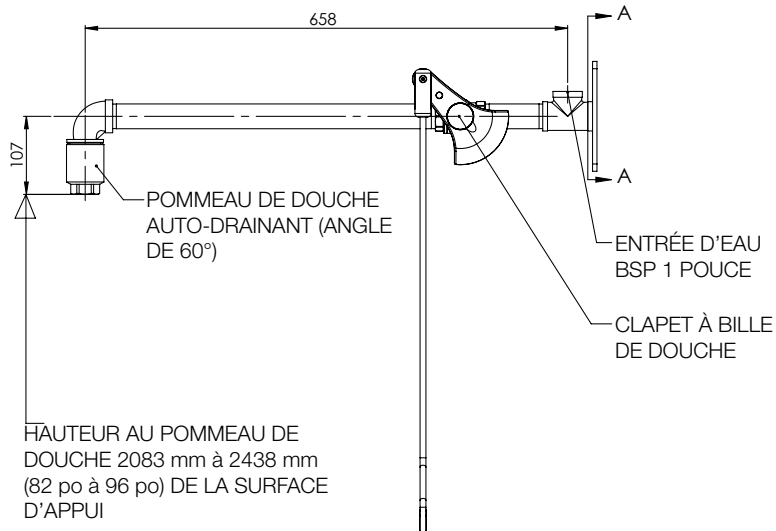
MATÉRIAUX DE CONSTRUCTION	
TUYAUTERIE ET RACCORDS	Acier inoxydable (GS) ou acier doux galvanisé (G)
VANNE DE RÉGULATION	Acier inoxydable, orifice de passage intégral, clapet à bille à ouverture permanente
POMMEAU DE DOUCHE	Nylon 6 moulé par injection
FINITION STANDARD	Brossée polie (GS) ou revêtement en poudre vert (G)
SERVICES	
ARRIVÉE D'EAU	BSP femelle 1 po
PRESSION DE SERVICE	2 à 6 BAR G / 29 à 87 PSI (des pressions d'alimentation plus élevées sont possibles grâce à l'incorporation d'un réducteur de pression en option)
DÉBITS MINIMAUX	76 l par minute / 20 gal US par minute
TEMPÉRATURE AMBIANTE DE FONCTIONNEMENT	
MINIMALE	5 °C / 41 °F
MAXIMALE	35 °C / 95 °F
FONCTIONNEMENT	
DOUCHE/JET CORPOREL	Poignée
DIMENSIONS ET POIDS	
DIMENSIONS (LxPxH)	150 mm (5,9 po) x 645 mm (25,4 po) x 719 mm (28,3 po)
POIDS	5 kg (11 lb)

Dessin de disposition générale

Douche de sécurité non chauffée à montage mural

EXP-23G/H

EXP-23GS/H



SECTION A-A
DÉTAILS POUR LE MONTAGE MURAL