

Fiche de données du produit

Cabine de douche de sécurité avec déclencheur de détergent et brosse pour tuyau.

STD-SD-31K/V

Dans les industries ou les applications qui nécessitent un processus de décontamination en deux étapes, cette douche de sécurité multi-buses intègre un déclencheur de détergent et une brosse pour tuyau. Intégré dans une cabine en PRV solide et résistante à la corrosion, avec un cadre en acier inoxydable, ce modèle est doté d'un bac de vidange intégré pour réduire le risque d'excès d'eau contaminée en dehors de la zone de douche. Conçue pour répondre aux normes EN15154 et ANSI Z358.1-2014.



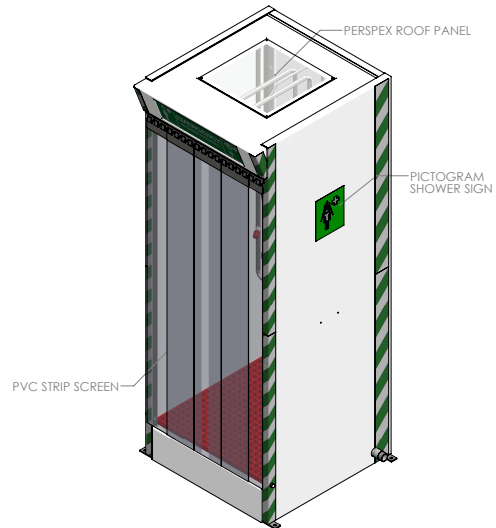
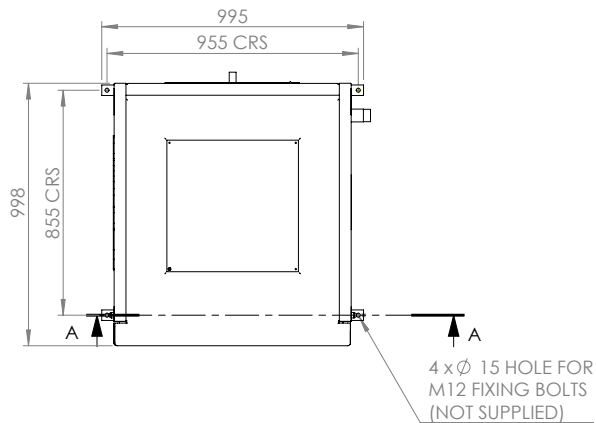
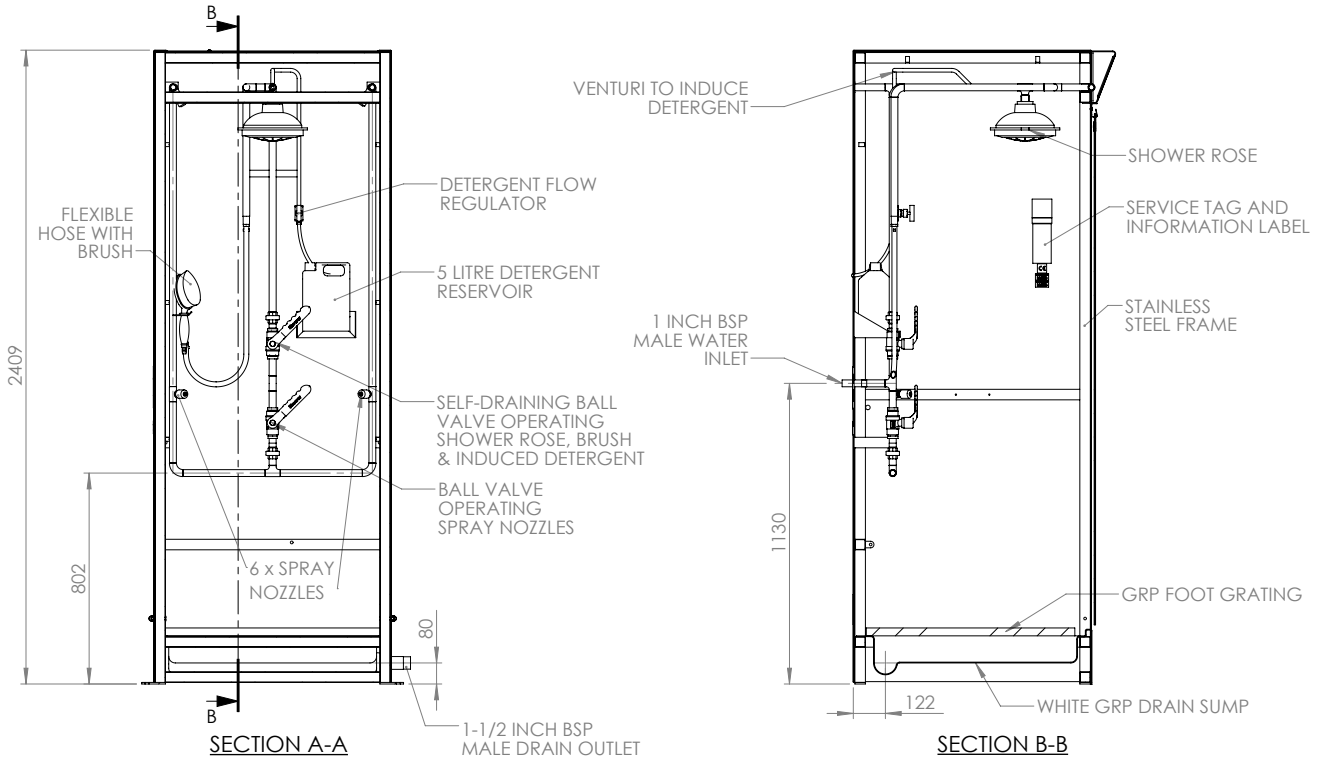
Spécifications

MATÉRIAUX DE CONSTRUCTION	
TUYAUTERIE ET RACCORDS	uPVC et acier inoxydable
CADRE	Acier inoxydable
VANNE DE RÉGULATION	Acier inoxydable, orifice de passage intégral, clapet à bille à ouverture permanente
POMMEAU DE DOUCHE	ABS
POMMEAUX DE DOUCHE	uPVC
FINITION STANDARD	GRP
SERVICES	
ARRIVÉE D'EAU	BSP mâle 1 po
PRESSION DE SERVICE	3 à 6 BAR G / 43 à 87 PSI (des pressions d'alimentation plus élevées sont possibles grâce à l'incorporation d'un réducteur de pression en option)
DÉBITS MINIMAUX	Douche : 76 l par minute / 20 gal US par minute
TEMPÉRATURE AMBIANTE DE FONCTIONNEMENT	
MINIMALE	5 °C / 41 °F
MAXIMALE	35 °C / 95 °F
FONCTIONNEMENT	
DOUCHE	Panneau de pied
DIMENSIONS ET POIDS	
DIMENSIONS (LxPxH)	995 mm (39,2 po) x 998 mm (39,3 po) x 2409 mm (94,8 po)
POIDS	145 kg (320 lb)

Dessin de disposition générale

Cabine de douche de sécurité avec déclencheur de détergent et brosse pour tuyau.

STD-SD-31K/V



ISOMETRIC VIEW