

Karta produktu

Niepodgrzewany prysznic bezpieczeństwa z oczomyjką

z otwartą miską z ASA

EXP-18G/75G

EXP-18GS/75G

Składa się z głowicy prysznicowej zraszającej i myjki do oczu/twarzy, ta łączona jednostka stanowi skuteczne, kompleksowe rozwiązanie do dekontaminacji. Praktyczny do stosowania w pomieszczeniach, w których nie będzie narażony na zamarzanie ani przegrzewanie.

Trwała, otwarta miska do mycia oczu/twarzy z ASA jest obsługiwana za pomocą przycisku i wyposażona w podwójne dysze natryskowe z osłonami przeciwpływowymi, które unoszą się po uruchomieniu urządzenia. Dysza prysznicowa szybko dostarcza natrysk i przepływ wody zgodny z normami EN i ANSI po uruchomieniu za pomocą naciskanej dźwigni.



Dane techniczne

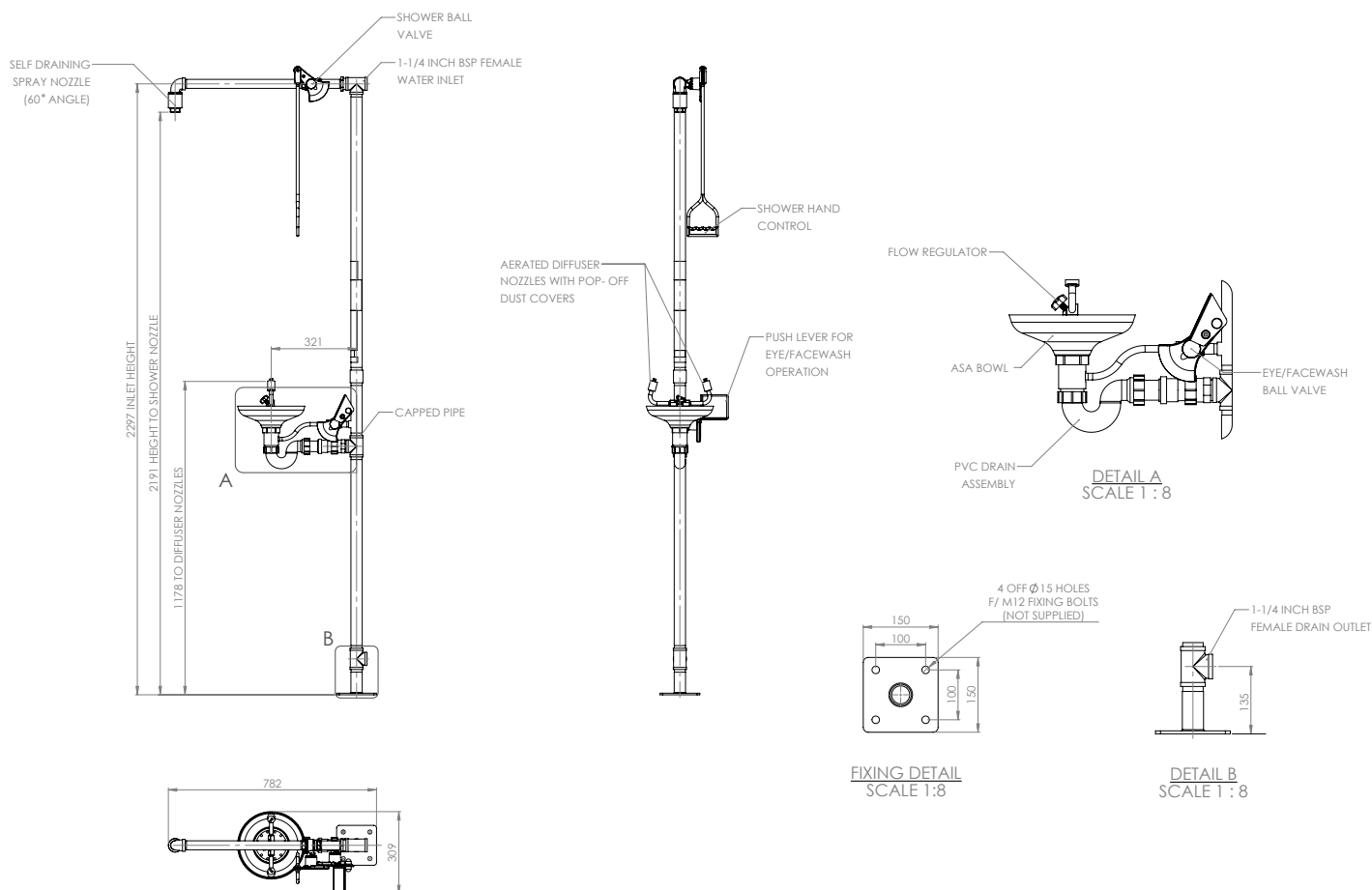
MATERIAŁY KONSTRUKCYJNE	
RURY I ARMATURA	Stal nierdzewna (G5) lub ocynkowana stal miękka (G)
ZAWÓR ROBOCZY	Stal nierdzewna, pełny otwór, zawór kulowy o stałej pozycji otwartej
DYSZA PRYSZNICA	Formowany wtryskowo nylon 6
OCZOMYJKA	Tworzywo ASA
DYFUZORY OCZOMYJKI	Pierścien ustalający z chromowanego mosiądzu, siatka filtracyjna ze stali nierdzewnej, korpus z tworzywa sztucznego
WYKOŃCZENIE STANDARDOWE	Szczotkowane (GS) lub malowane proszkowo na zielono (G)
MEDIA	
WEJŚCIE WODY	gwint wewnętrzny 32 mm (1¼") BSP
CIŚNIENIE ROBOCZE	2–6 BAR (G) (29–87 PSI) (wyższe ciśnienia zasilania przy zamontowaniu opcjonalnego zaworu redukcyjnego ciśnienia)
MINIMALNE PRĘDKOŚCI PRZEPŁYWU	Prysznic: 76 litrów na minutę (20 galonów USA na minutę) Oczomyjka: 12 litrów na minutę (3 galony USA na minutę)
TEMPERATURA OTOCZENIA — PRACA	
MINIMALNA	5°C (41°F)
MAKSYMALNA	35°C (95°F)
URUCHOMIENIE	
PRYSZNIC	Pociągnięcie za dźwignię
OCZOMYJKA	Płytką dociskową
WYMIARY I MASA	
WYMIARY (szer. × gł. × wys.)	308 mm (12,1") × 773 mm (30,4") × 2320 mm (91,3")
MASA	16 kg (35 funtów)

Ogólny rysunek złożeniowy

Niepodgrzewany prysznic bezpieczeństwa z oczomyjką
z otwartą miską z ASA

EXP-18G/75G

EXP-18GS/75G



HUGHES



HUGHES-SAFETY.COM

Justrite Safety Group

www.hughes-safety.com

Hughes Safety Showers Ltd, Whitefield Road, Bredbury, Stockport SK6 2SS UK
T: +44 (0)161 430 6618 E: sales@hughes-safety.com