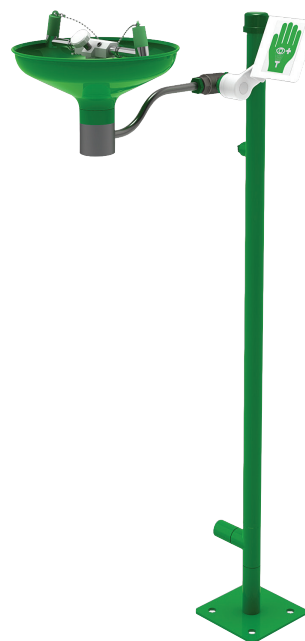


# Scheda del prodotto

## Lavaocchi su piedistallo in acciaio inossidabile e rivestimento in polvere

LAB-85GS/P

Laboratori, scuole e magazzini possono beneficiare delle proprietà anti-corrosione di questo lavaocchi su piedistallo in acciaio inossidabile e rivestimento in polvere. Posizionalo entro 15 metri da una zona a rischio per un soccorso immediato in caso di schizzi o fuoriuscite di sostanze chimiche. La portata di 12 litri al minuto e i filtri a maglia fine garantiscono un'azione di lavaggio ottimale. In caso di emergenza, è semplice da attivare usando la piastra di copertura. È conforme ai requisiti delle norme EN 15154 e ANSI Z358.1-2014.



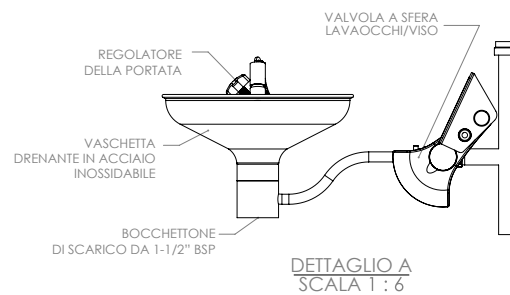
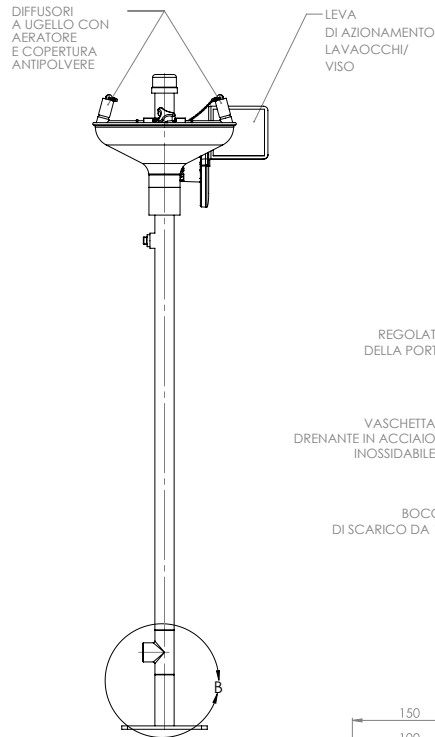
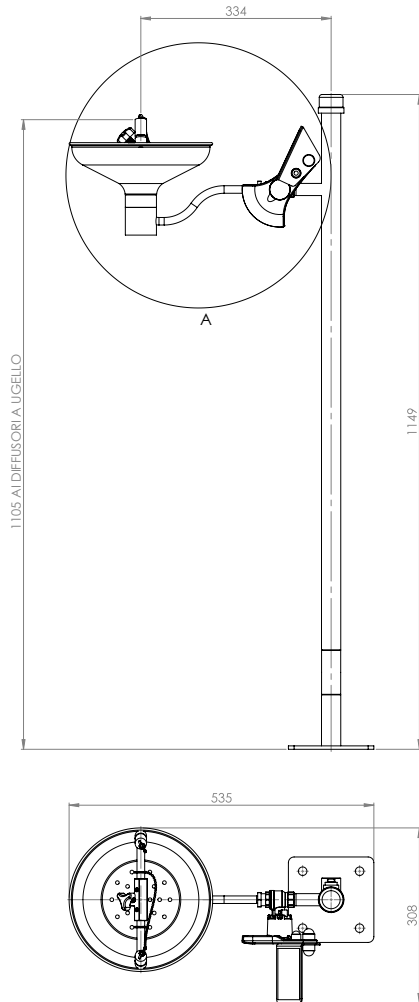
## Specifiche

<b>MATERIALI DI COSTRUZIONE</b>	
VASCHETTA/COPERCHIO	Acciaio inossidabile con rivestimento in polvere
DIFFUSORI	Anello di tenuta in ottone cromato, filtro a maglia in acciaio inossidabile, corpo in plastica
TUBATURE	Acciaio inossidabile
FINITURA STANDARD	Finitura in poliestere con rivestimento in polvere verde
<b>SERVIZI</b>	
TUBO D'INGRESSO	1" BSP maschio
PRESSIONE NOMINALE	Da 2,0 a 6 barg/Da 29 a 87 psi (è possibile ottenere una pressione idrica più elevata grazie all'aggiunta facoltativa di una valvola di sfiato)
PORTATA MINIMA	12 l al minuto/3 US gal al minuto
<b>TEMPERATURA AMBIENTALE DI LAVORO</b>	
MINIMA	5 °C/41 °F
MASSIMA	35 °C/95 °F
<b>FUNZIONAMENTO</b>	
LAVAOCCHI/VISO	Piastra di copertura (controllo facoltativo con pedale per azionarlo senza usare le mani)
<b>PESO E DIMENSIONI</b>	
DIMENSIONI (L x P x A)	429 mm (16,9") x 547 mm (21,5") x 1.110 mm (43,7")
PESO	8 kg/18 lb

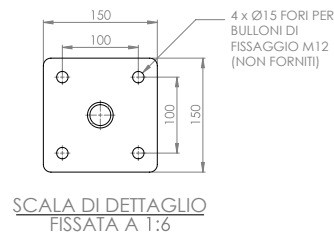
# Disegni tecnici sulla scheda del prodotto

## Lavaocchi su piedistallo in acciaio inossidabile e rivestimento in polvere

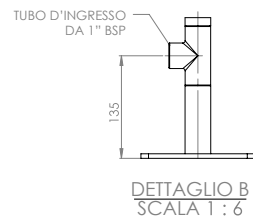
LAB-85GS/P



DETTAGLIO A  
SCALA 1 : 6



SCALA DI DETTAGLIO  
FISSATA A 1:6



DETTAGLIO B  
SCALA 1 : 6