

Scheda del prodotto

Lavaocchi a parete con vaschetta chiusa in ABS

STD-45G

Adatto per l'uso interno ed esterno nei climi più caldi, questo lavaocchi/viso è essenziale per le industrie e le applicazioni potenzialmente a rischio. Il coperchio in ABS con tappo acrilico integrale si collega alla valvola dell'acqua, in modo che l'unità entri immediatamente in funzione quando il coperchio viene abbassato.

L'unità è resistente agli agenti chimici e ai raggi UV, ed è straordinariamente durevole grazie alla struttura in ABS. L'azione lavante è migliorata grazie ai diffusori aerati ad alta portata. È conforme ai requisiti delle norme EN 15154 e ANSI Z358.1-2014.

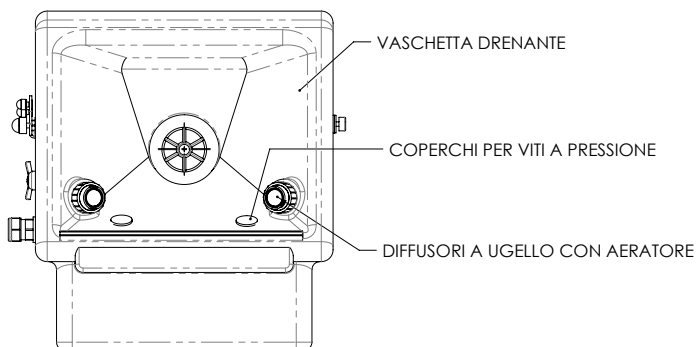
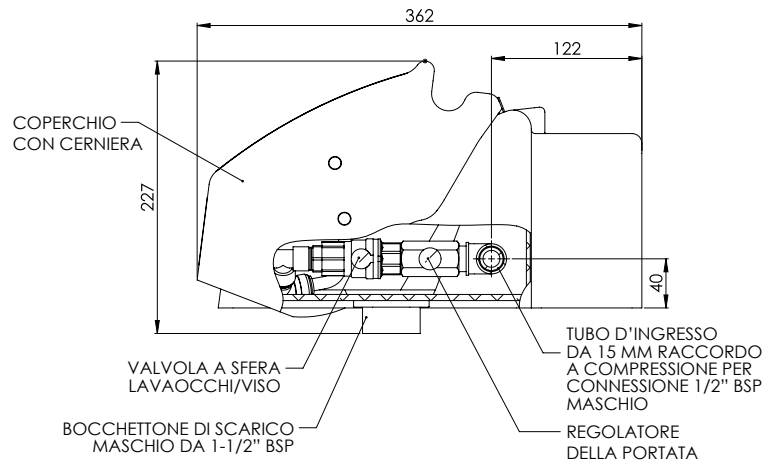
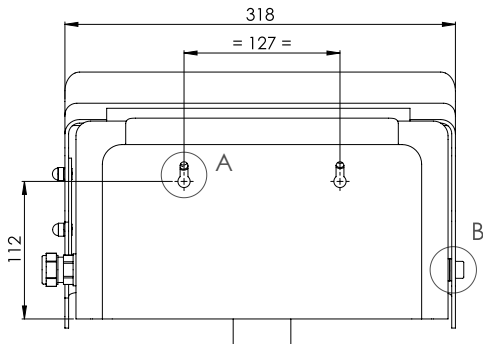


Specifiche

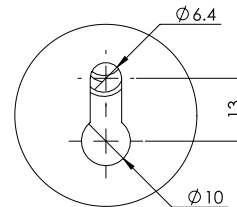
MATERIALI DI COSTRUZIONE	
VASCHETTA/COPERCHIO	ABS rivestito in acrilico
DIFFUSORI	Anello di tenuta in ottone cromato, filtro a maglia in acciaio inossidabile, corpo in plastica
FINITURA STANDARD	Bianca con pittogrammi a sfondo verde
SERVIZI	
TUBO D'INGRESSO	1/2" BSP femmina
PRESSIONE NOMINALE	Da 2,0 a 6 barg/Da 29 a 87 psi (è possibile ottenere una pressione idrica più elevata grazie all'aggiunta facoltativa di una valvola di sfiato)
PORTATA MINIMA	12 l al minuto/3 US gal al minuto
TEMPERATURA AMBIENTALE DI LAVORO	
MINIMA	5 °C/41 °F
MASSIMA	35 °C/95 °F
FUNZIONAMENTO	
LAVAOCCHI/VISO	Tirare il coperchio verso il basso
PESO E DIMENSIONI	
DIMENSIONI (L x P x A)	318 mm (12,5") x 362 mm (14,3") x 227 mm (8,9")
PESO	3 kg/7 lb

Lavaocchi a parete con vaschetta chiusa in ABS

STD-45G



VISTA IN PIANTA (SENZA COPERCHIO)



DETTAGLIO A SOSTEGNO A PARETE
SCALA 1: 1