

Scheda del prodotto

Lavaocchi/viso/corpo portatile e autonomo: 15 l/4 US gal

STD-38G

Per una decontaminazione efficace degli occhi e del viso, nonché delle parti dirette del corpo. Adatto a situazioni in cui sono possibili piccole fuoriuscite di sostanze chimiche, pericolose per la salute dei dipendenti. La bombola non riscaldata da 15 l/4 US gal è dotata di un Optiflex manuale con tubo flessibile, che si attiva premendo un dispositivo di attivazione per facilitarne l'uso.

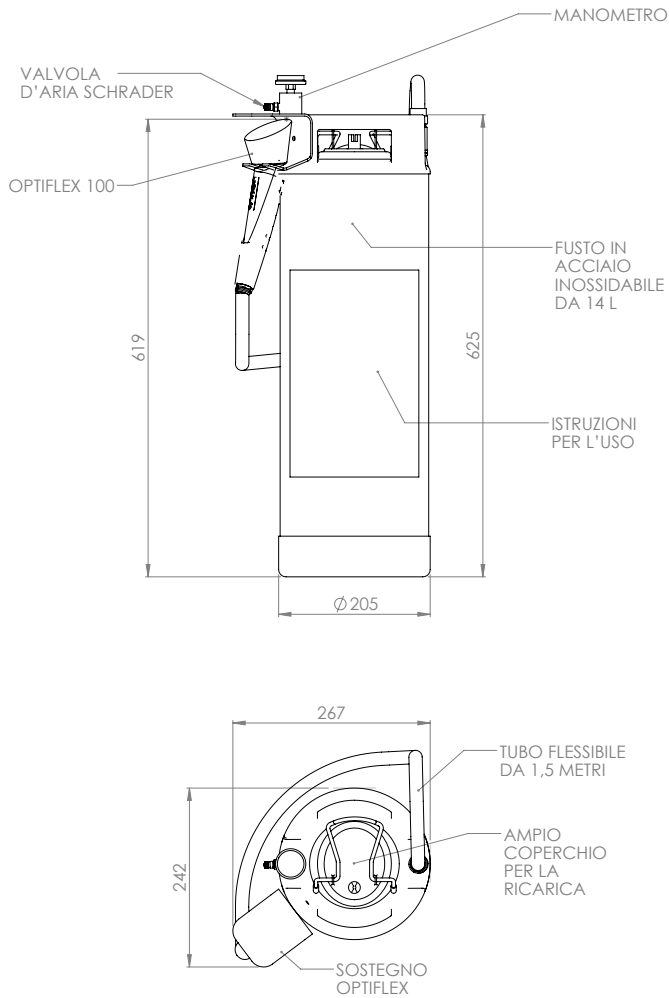


Specifiche

MATERIALI DI COSTRUZIONE	
CORPO	Fusto in acciaio inossidabile
SERVIZI	
CAPACITÀ	15 l/4 US gal
PORTATA	6 l al minuto/1,6 US gal al minuto
PRESSIONE NOMINALE	6,9 barg/100 psi
PRESSIONE DI SCOPPIO	69 barg/1.000 psi
FUNZIONAMENTO	
LAVAOCCHI/VISO	Leva di azionamento manuale
PESO E DIMENSIONI	
DIMENSIONI (L x P x A)	267 mm (10,5") x 242 mm (9,5") x 820 mm (32,3")
PESO	Vuoto: 5 kg/11 lb Pieno: 20 kg/44 lb

Disegni tecnici sulla scheda del prodotto

Lavaocchi/viso/corpo portatile e autonomo: 15 l/4 US gal STD-38G



VISTA ISOMETRICA