

Scheda del prodotto

Doccia di sicurezza non riscaldata a soffitto

EXP-23G/V
EXP-23GS/V

Per le aree con spazio limitato, questa opzione con montaggio a soffitto è una scelta eccellente.

Progettato in conformità con gli standard EN e ANSI, è in grado di erogare un flusso d'acqua a 76 litri al minuto in caso di emergenza. Questa doccia di sicurezza di emergenza non riscaldata è semplice da azionare utilizzando l'asta di trazione per l'attivazione immediata.



Specifiche

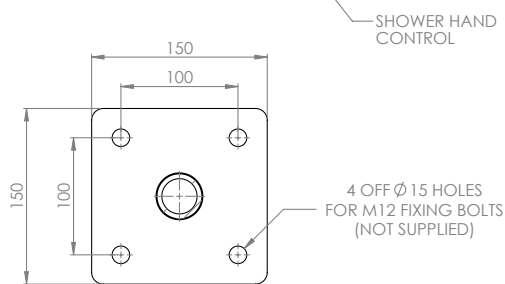
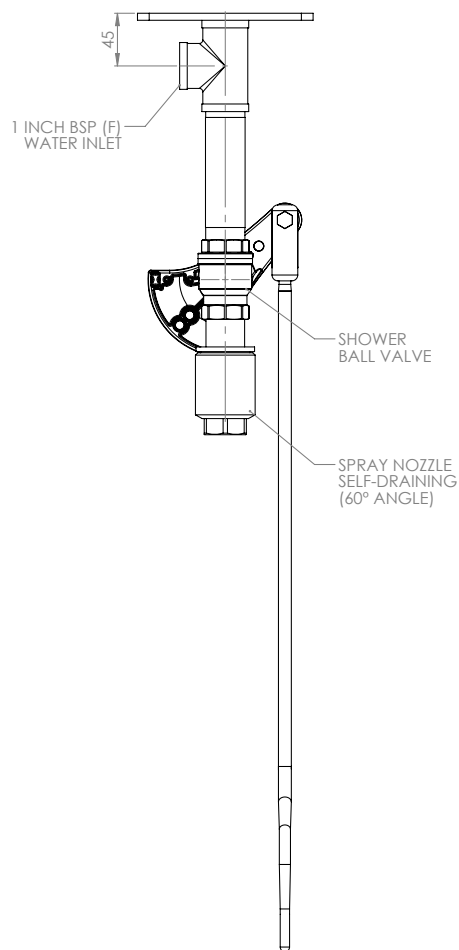
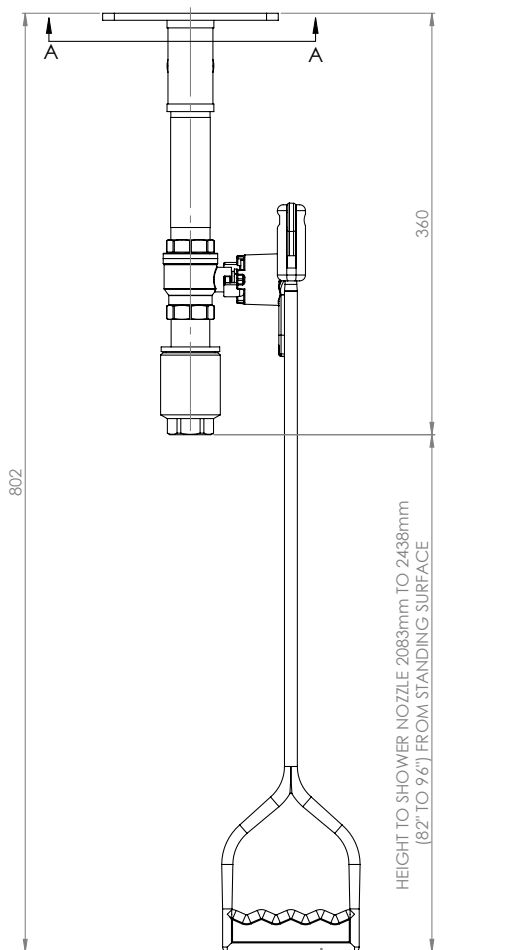
MATERIALI DI COSTRUZIONE	
TUBATURE E RACCORDI	Acciaio inossidabile (GS) o acciaio dolce zincato (G)
VALVOLA DI AZIONAMENTO	Valvola a sfera a passaggio totale e chiusura manuale in acciaio inossidabile
UGELLO SPRUZZATORE	Nylon 6 stampato a iniezione
FINITURA STANDARD	Lucidata a spazzola (GS) o rivestita in polvere verde (G)
SERVIZI	
TUBO D'INGRESSO	1" BSP femmina
PRESSIONE NOMINALE	Da 2 a 6 barg/Da 29 a 87 psi (è possibile ottenere una pressione idrica più elevata grazie all'aggiunta facoltativa di una valvola di sfiato)
PORTATA MINIMA	76 l al minuto/20 US gal al minuto
TEMPERATURA AMBIENTALE DI LAVORO	
MINIMA	5 °C/41 °F
MASSIMA	35 °C/95 °F
FUNZIONAMENTO	
SPRUZZATORE DOCCIA/CORPO	Tirare la maniglia
PESO E DIMENSIONI	
DIMENSIONI (L x P x A)	150 mm (5,9") x 219 mm (8,6") x 802 mm (31,6")
PESO	5 kg (11 lb)

Disegni tecnici sulla scheda del prodotto

Doccia di sicurezza non riscaldata a soffitto

EXP-23G/V

EXP-23GS/V



SECTION A-A
SCALE 1 : 5

HUGHES



HUGHES-SAFETY.COM

Justrite Safety Group

www.hughes-safety.com

Hughes Safety Showers Ltd, Whitefield Road, Bredbury, Stockport SK6 2SS UK
T: +44 (0)161 430 6618 E: sales@hughes-safety.com