

Bodenmontierte, vorisolierte Notdusche mit Ummantelung

EXP-EJ-5GS

Diese bodenmontierte Notdusche ist vorisoliert und besitzt eine feste Ummantelung, die die Rohrleitungen vor direkter Sonneneinstrahlung schützt. Wenn die Notdusche über den Ziehgriff betätigt wird, liefert sie einen konstanten Wasserstrom mit einer Mindestdurchflussmenge von 76 Litern Wasser pro Minute und ermöglicht dadurch eine effektive Dekontamination. Die Notdusche erfüllt die Anforderungen nach EN15154 und ANSI Z358.1-2014.



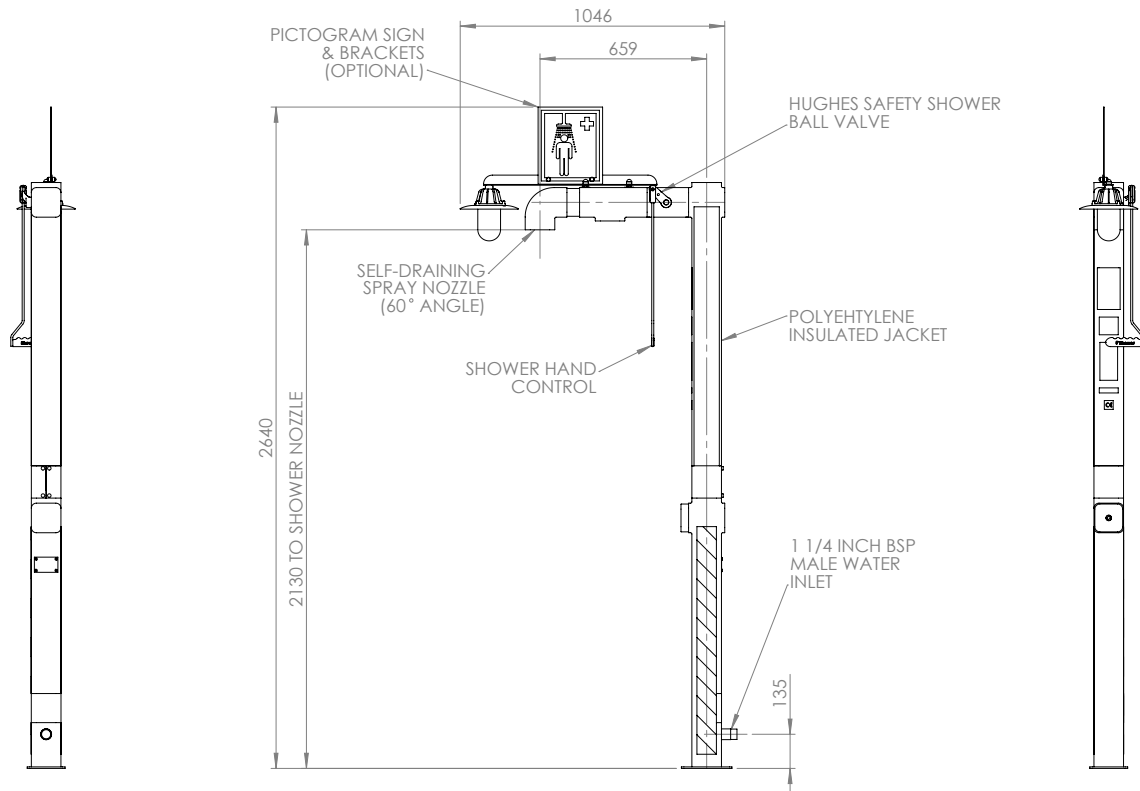
Technische Daten

WERKSTOFFE	
ROHRLEITUNGEN UND VERSCHRAUBUNGEN	Als Ausführung in Edelstahl
BETÄTIGUNGSVENTIL	Edelstahl-Kugelventil mit vollem Durchgang, offenbleibend
DUSCHDÜSE	Spritzguss-Duschdüse aus Nylon 6
ISOLIERUNG UND AUSSENMANTEL	Isolierung aus Polyurethanschaum mit einem schlagfesten Außenmantel aus mitteldichtem Polyethylen
BETRIEBSANGABEN	
WASSERZULAUF	1 ¼ Zoll BSP-Außengewinde
BETRIEBSDRUCK	2 bis 6 bar g / 29 bis 87 psi (höhere Versorgungsdrücke sind in Verbindung mit dem optional erhältlichen Druckminderungsventil möglich)
MINDESTDURCHFLUSSMENGE	Dusche: 76 Liter pro Minute / 20 US-Gallonen pro Minute
UMGEBUNGSBETRIEBSTEMPERATUR	
MIN.	0 °C / 32 °F
MAX.	55 °C / 131 °F
BETÄTIGUNG	
DUSCHE	Ziehgriff
ABMESSUNGEN UND GEWICHT	
ABMESSUNGEN (B x T x H)	210 mm (8,3 Zoll) x 890 mm (35 Zoll) x 2330 mm (91,7 Zoll)
GEWICHT	19 kg (42 lb)

Allgemeine Aufbauzeichnung

Bodenmontierte, vorisolierte Notdusche mit Ummantelung

EXP-EJ-5GS



FIXING DETAIL VIEW

