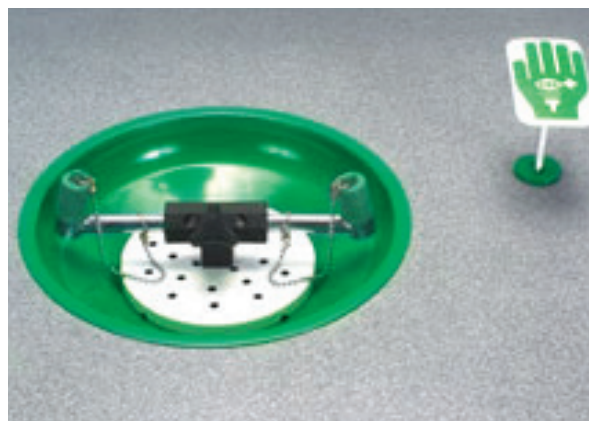


Fiche de données du produit

Douche oculaire de table en acier inoxydable à revêtement en poudre

L85GST

Parfaite pour l'environnement de laboratoire dans l'industrie et les écoles, cette unité de lavage des yeux/visage de table répond aux exigences stipulées dans les normes EN15154 et ANSI Z358.1-2014. Lorsque l'espace au sol est limité, ce modèle de table offre une solution pratique pour les employés exposés à des risques de contamination par des déversements accidentels.



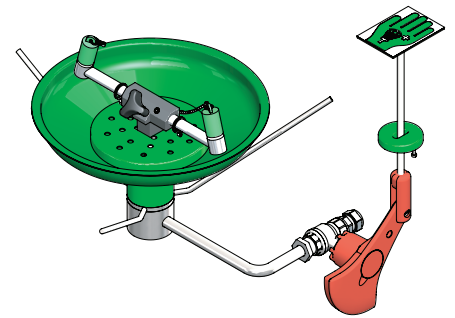
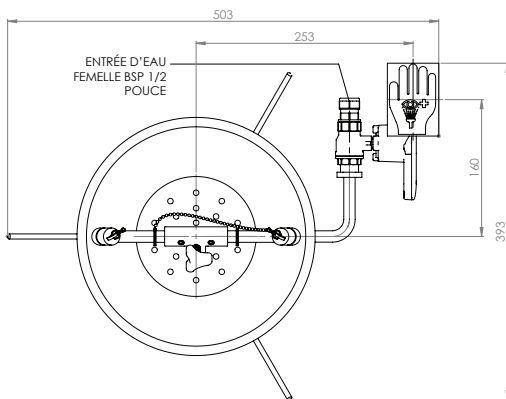
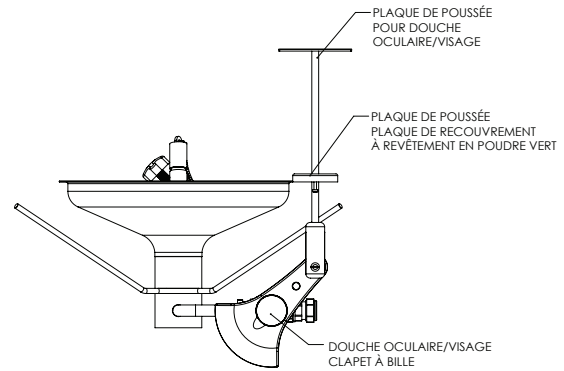
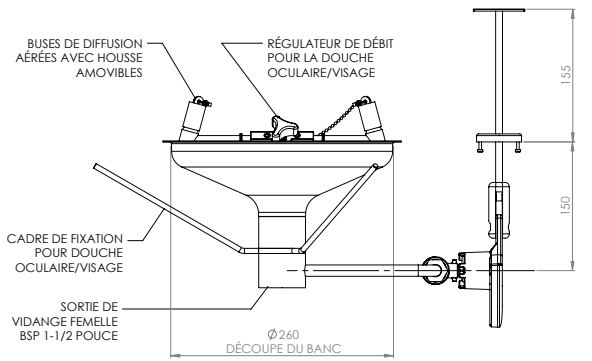
Spécifications

MATÉRIAUX DE CONSTRUCTION	
CUVETTE/COUVERCLE	Acier inoxydable à revêtement en poudre
DIFFUSEURS	Bague de retenue en laiton chromé, maille de filtre en acier inoxydable, corps en plastique
TUYAUTERIE	Acier inoxydable
FINITION STANDARD	Finition en polyester à revêtement en poudre vert
SERVICES	
ARRIVÉE D'EAU	BSP femelle 1/2 po
PRESSION DE SERVICE	2,0 à 6 BAR G / 32 à 87 PSI (des pressions d'alimentation plus élevées sont possibles grâce à l'incorporation d'un réducteur de pression en option)
DÉBITS MINIMAUX	12 l par minute / 3 gal US par minute
TEMPÉRATURE AMBIANTE DE FONCTIONNEMENT	
MINIMALE	5 °C / 41 °F
MAXIMALE	35 °C / 95 °F
FONCTIONNEMENT	
DOUCHE OCULAIRE/VISAGE	Plaque de poussée (commande à pédale en option pour un fonctionnement mains libres)
DIMENSIONS ET POIDS	
DIMENSIONS (LxPxH)	429 mm (16,9 po) x 300 mm (11,8 po) x 210 mm (8,3 po)
POIDS	3 kg / 7 lb

Dessin de disposition générale

Douche oculaire de table en acier inoxydable à revêtement en poudre

L85GST



VUE ISOMÉTRIQUE